

Draadloze afstandsbediening

TP41 / TP41i



Technische beschrijving
 Montagehandleiding
 en gebruiksaanwijzing

Eberspächer®

J. Eberspächer
 GmbH & Co.
 Eberspächerstr. 24
 D-73730 Esslingen

Telefon (zentral)
 (0711) 939-00
 Telefax
 (0711) 939-0500
 <http://www.eberspaecher.de>

Onderdelen levering TP41 / TP41i:

- 1 zender, 1 ontvanger, 1 knop
- 2 parkers, 2 sluitringen
- 1 stekkerbushuis, 6-polig
- 7 stekkerbussen, junior-timer
- 3 batterijen (type Micro / AAA / LR03)

Bestelnummer

TP41: 22 1000 31 35 00 (12 en 24 Volt)

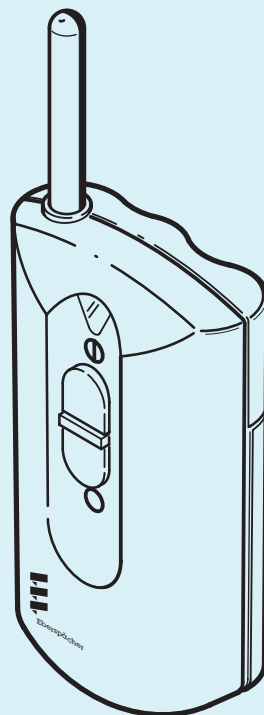
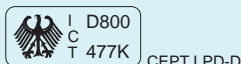
TP41i: 22 1000 31 39 00 (12 en 24 Volt)

TP41

TP41i

TP41 conf. FTZ-richtlijn 17 TR 2100/25 mW ERP.

TP41i conf. Europese norm I-ETS 300 220 (10 mW ERP).



D
 S
 GB
 F
 E
 I
 NL
 SF
 RU
 PL
 CZ

Technische beschrijving

Montagehandleiding / gebruiksaanwijzing

Montagehandleiding

(afbeelding en verwijzingsnummers zie pagina 3)

De ontvanger kan naar keuze met knop of minischakelklok (22 1000 31 31 00) worden gemonteerd.

- Monteer de ontvanger ① in het voertuig. Leg de antennekabel ② zo hoog mogelijk en vrij. De lengte van de antennekabel niet veranderen!
Het niet afgeschermd einde van de antennekabel ③ dient zich (in alle richtingen) op een afstand van min. 10 cm van metaal te bevinden.
- **Montage van de knop ④:**
Monteer de knop in het gezichtsveld van de chauffeur.
Boor een gat van Ø 8 mm.
Sluit de kabel van de heater (5) en knop (6) aan op de 6-polige stekker (7) van de ontvanger.

OF

- **Montage van de minischakelklok ⑧:**
De minischakelklok m.b.v. de kabel van knop ④ en van heater ⑤ met stekkerbushuis ⑨ en stekkercontacten ⑩ op de ontvanger aansluiten en monteren.

Ontvanger ① op zender ⑪ programmeren

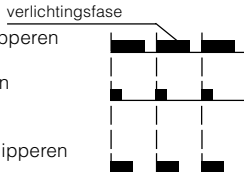
Bij het programmeren mag de verwarming niet ingeschakeld zijn.

Houd onderstaande volgorde aan:

Programmeren met de knop:

Druk de knop kort in (het lampje in de knop brandt continu), druk binnen 3 sec. op toets ① op de zender. Als de zender door de ontvanger wordt herkend, knippert het lampje in de knop gelijkmatig en brandt na 30 sec. continu; daarmee is een verwarmingsduur van 60 min. ingesteld (basisinstelling). Zolang het lampje in de knop knippert (30 sec.), kan de verwarmingsduur worden gewijzigd:

- 1 keer drukken
120 min. = langzaam knipperen
- nog een keer drukken
30 min. = snel knipperen
- nog een keer drukken (basisinstelling)
60 min. = gelijkmatig knipperen



Als het knippersignaal van de knop dooft, is de ontvanger op deze zender geprogrammeerd en de verwarming kan met deze zender op afstand worden in- en uitgeschakeld.

Programmeren met de minischakelklok:

- Stel de tijd in (zie "minischakelklok")
- Druk op toets ① (minischakelklok) en houd deze ingedrukt, druk vervolgens op toets ② (minischakelklok), de tijdsaanduiding op de display dooft, er knipperen 2 horizontale streepjes (←→). Houd nu toets ① (zender) ingedrukt; als de zender wordt herkend, gaat het knippersignaal weer over in de normale tijdsaanduiding.

Daarmee is de ontvanger op deze zender geprogrammeerd en de verwarming kan met deze zender op afstand bediend worden in- en uitgeschakeld.

- Instelling verwarmingsduur van 10 tot 120 min. zie de gebruiksaanwijzing van de "minischakelklok".
- Er kunnen max. 4 zenders op dezelfde wijze op een ontvanger worden geprogrammeerd.

Gebruiksaanwijzing

De schakelimpulsen van de zender reiken in het vrije veld (directe zichtverbinding) over een afstand van 1.000 m voor de TP41 resp. 600 m voor de TP41i. Externe storingsinvloeden, plaatselijke omstandigheden en dichte bebouwing van de omgeving kunnen het bereik verkleinen.

De verwarming met de zender op afstand inschakelen

Druk de bovenste toets ① (zender) kort in. (het signaal wordt ca. 3 – 4 seconden weergegeven). De verwarming is nu ingeschakeld en blijft zo lang in bedrijf als er als verwarmingsduur in de ontvanger werd geprogrammeerd. Daarna wordt de verwarming automatisch uitgeschakeld.

De verwarming met de zender op afstand "vooraf" uitschakelen

Druk op de onderste toets ② (zender) (het signaal wordt ca. 3 – 4 seconden weergegeven).

De verwarming kan ook m.b.v. de knop worden uit- resp. ingeschakeld (onafhankelijk van de zender).

Attentie !

Na het uitvallen van de stroom moet de zender compleet opnieuw op de ontvanger worden geprogrammeerd en moet eventueel ook de minischakelklok opnieuw worden ingesteld.

Technische gegevens

Aansluitschema's

Technische gegevens

Zender ⑪

Frequentie: 434 MHz / FM-modulatie
 Bedrijfsspanning: 4,5 V
 Afmetingen: 114 x 50 x 24 mm (L x B x H)
 Bedrijfstemperatuur: -20 tot +60 °C

Ontvanger ①

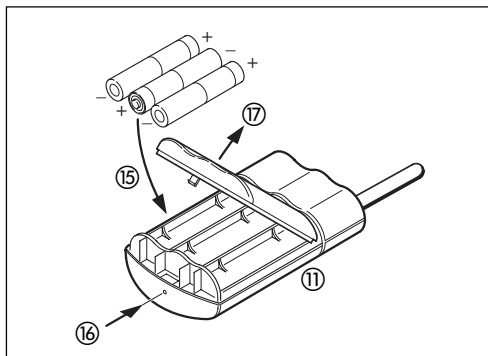
Frequentie: 434 MHz / FM-modulatie
 Voeding: 12 / 24 Volt
 Afmetingen: 80 x 76 x 28,5 mm (L x B x H)
 Bedrijfstemperatuur: -40 tot +75 °C

Knop ④

Bij gebruik van een eigen knop met gloeilampje (12 Volt / 24 Volt max. 2 Watt) of diode (LED).

Batterijen plaatsen ⑮:

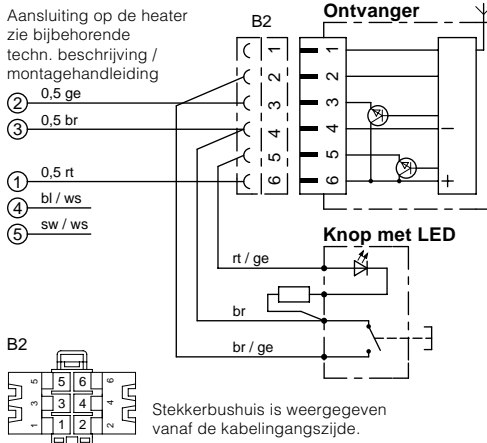
Druk met een dun voorwerp in de ca. 1 mm grote opening ⑮ aan de onderkant van het huis. Het batterijvak ⑮ kan worden geopend. Plaats de batterijen.



Kabelkleuren

bl = blauw
 br = bruin
 ge = geel
 rt = rood
 sw = zwart
 ws = wit

Aansluitschema met knop



Aansluitschema met minischakelklok

