

Geldig voor de regelschakelaar met temperatuursensor:

EA 0030 10 01 53	12/24 Volt zwart zonder ventilatiestand
EA 0030 10 01 88	12/24 Volt wit zonder ventilatiestand

Stap 1

Kies een montage locatie, welke representatief is voor juiste meting van de ruimtetemperatuur van de te verwarmen ruimte. Voorkom montage in de buurt van uitblaasopeningen, ramen, deuren, elektrische apparaten en plaatsen met directe zonninstraling.

Stap 2

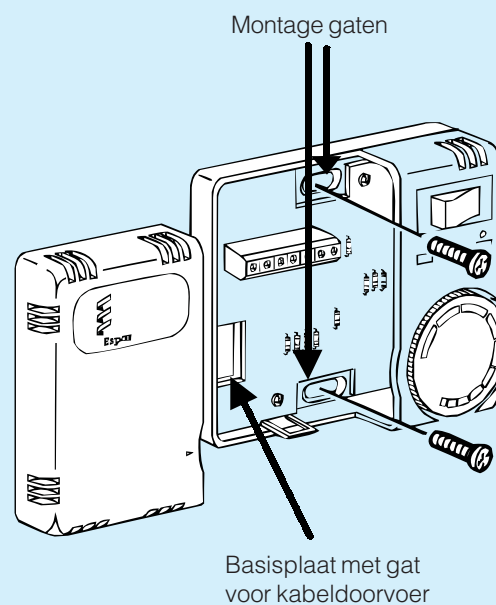
Monteer de kabelboom vanaf de verwarming naar de montageplaats van de regelschakelaar. Verwijder de linkerdeksel van de regelschakelaar.

Stap 3

Monteer de regelschakelaar als in de figuur met goed passende schroeven in de gaten welke daarvoor voorzien zijn in de basisplaat. Trek de kabel door het daarvoor bestemde gat in de basisplaat.

Stap 4

Verbindt de bedieningskabel met de regelschakelaar als weergegeven op het aansluitschema. Zie de bedieningshandleiding voor juist starten en stilzetten van de verwarming. Zie de technische beschrijving voor meer informatie.



Regelschakelaar met temperatuursensor voor Compact en AIRTRONIC-verwarmingen

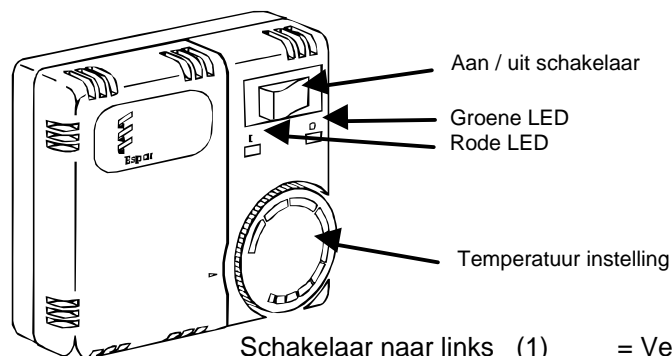
Bestelnummer: Regelschakelaar zwart: **EA 0030 10 01 53** (50.0060.00.12.24)

Regelschakelaar wit : **EA 0030 10 01 88** (50.0060.00.12.25)

De regelschakelaar is geschikt voor zowel 12 als 24 Volt installaties, echter bij een 12 Volt aansluiting kunnen de beide LED's iets minder fel branden.

In de regelschakelaar zijn schakelaar voor aan/uit, temperatuurinstelling en externe temperatuursensor ondergebracht.

Gebruiksaanwijzing:



Schakelaar naar links (1) = Verwarmen

Schakelaar naar rechts (0) = Uit - Na uitschakelen automatische naloop voor koudblazen (ca. 3 min.).

Temperatuurinstelling = Regelwieletje naar rechts draaien geeft hogere regeltemperatuur (ca. 5°C-30°C).

Verlichting: rode LED = Gaat aan zodra schakelaar op verwarmen gezet wordt (inschakelcontrole).

groene LED = Gaat aan zodra schakelaar op verwarmen gezet wordt (inschakelcontrole).

Montage:

De regelschakelaar moet in de te verwarmen ruimte gemonteerd worden, zodanig dat de ingebouwde temperatuursensor een goede indicatie krijgt van de ruimtetemperatuur. Dat wil zeggen dat deze niet tegen ongeïsoleerde buitenwanden, in tocht, in directe zonnestraling en direct in de uitblaasluucht van de verwarming geplaatst mag worden.

Aansluiten:

Aansluiting 1	min-aansluiting	bruin/wit
Aansluiting 2	temperatuurinstelling	grijs/rood
Aansluiting 3	in bedrijf (groene LED)	bruin
Aansluiting 4	Niet aansluiten	-
Aansluiting 5	voedingsspanning (via 5 A zekering)	rood
Aansluiting 6	plus voor verwarmen	geel
Aansluiting T	externe temperatuursensor	grijs

Kabelboom Compact- of AIRTRONIC verwarming

bruin/wit
 grijs/rood
 bruin
 blauw/wit Niet aansluiten! (diagnose t.b.v. Eberspächer dealer) Af-isoleren.
 rood
 geel
 grijs
 rood/wit Niet aansluiten! Af-isoleren.
 blauw Niet aansluiten! Af-isoleren. (alleen bij Airtronic)
 blauw/rood Niet aansluiten! Af-isoleren. (alleen bij Airtronic)

LET OP!

Indien deze regelschakelaars voor andere verwarmingen (B/D1L-C, B/D3L-C/P, D5L-C en D8L-C) toegepast worden gelden andere aansluitingen!

Aansluitblok regelschakelaar

