

Geldig voor de regelschakelaar voor de AIRTRONIC:

EA 0030 10 02 00 12/24 Volt zwart met ventilatiestand

Stap 1

Kies een montage locatie, welke representatief is voor juiste meting van de ruimtetemperatuur van de te verwarmen ruimte. Voorkom montage in de buurt van uitblaasopeningen, ramen, deuren, elektrische apparaten en plaatsen met directe zonninstraling.

Stap 2

Monteer de kabelboom vanaf de verwarming naar de montageplaats van de thermostaat. Verwijder de linkerdeksel van de thermostaat.

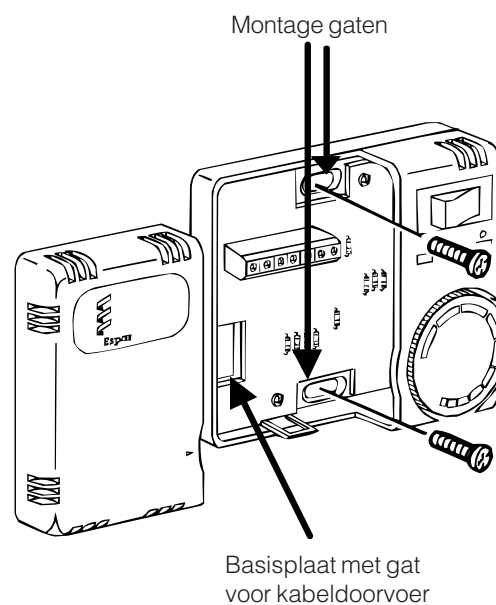
Stap 3

Monteer de thermostaat als in de figuur met goed passende schroeven in de gaten welke daarvoor voorzien zijn in de basisplaat. Trek de kabel door het daarvoor bestemde gat in de basisplaat.

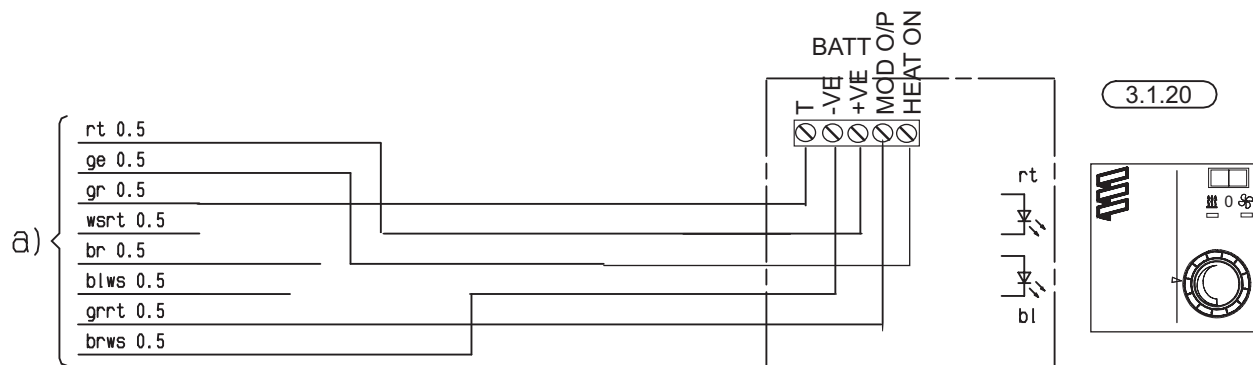
LET OP dat er geen koude of warme lucht uit een andere ruimte via het kabeldoorvoergat in de regelschakelaar kan komen. Dit kan leiden tot foutieve regeltemperaturen.

Stap 4

Verbindt de bedieningskabel met de thermostaat als weergegeven op het aansluitschema. Zie de bedieningshandleiding voor juist starten en stilzetten van de verwarming. Zie de technische beschrijving voor meer informatie.



Aansluitschema regelschakelaar *AIRTRONIC*



3.1.20 Regelschakelaar met sensor (verw. / vent.)

- a) Aansluitingen bedieningselementen aan de *AIRTRONIC*
- rt Voeding, Plus – klem +VE
 - ge Inschakelsignaal – klem HEAT ON
 - gr Temperatuur – gemeten waarde klem T
 - grrt Temperatuur – ingestelde waarde klem MOD O/P
 - brws Massa aansluiting voor externe temperatuursensor en instelpotentiometer klem -VE

Kabelkleuren

sw = zwart
 ws = wit
 rt = rood
 ge = geel
 gn = groen
 vi = violet
 br = bruin
 gr = grijs
 bl = blauw
 li = lila

LET OPI

Niet benutte kabeluiteinden isoleren en terugbinden.

Elektronische regelschakelaar

In de elektronische regelschakelaar zijn de AAN / UIT schakelaar, het draairegelknop voor de gewenste temperatuurinstelling en een ruimtetemperatuurvoeler ondergebracht.

Gebruiksaanwijzing

Schakelaar naar links (): Verwarming AAN

Schakelaar in middelste stand (0): Verwarming UIT
- na uitschakelen volgt automatisch een naloop voor koudblazen (ca. 3 à 4 minuten)

Schakelaar naar rechts (): Ventileren

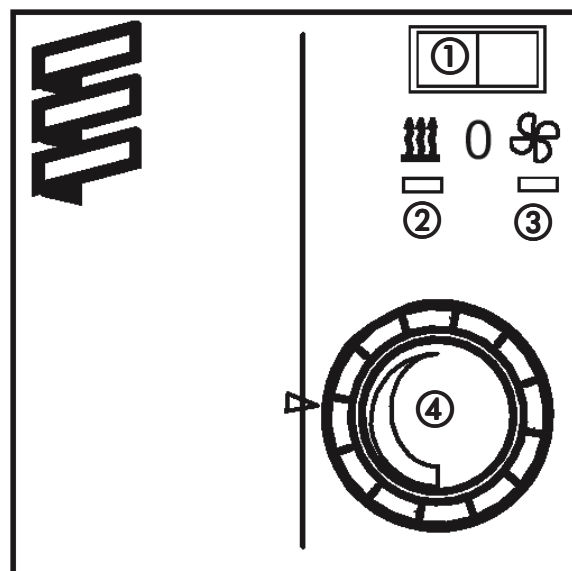
Temperatuurinstelling: draairegelknop naar rechts geeft hogere regeltemperatuur, draairegelknop naar links geeft lagere regeltemperatuur.

Verlichting:

Rode LED: inschakelcontrole verwarmen

Blauwe LED: inschakelcontrole ventileren

Met de draairegelknop wordt de gewenste binnenruimtetemperatuur ingesteld; deze ligt in het bereik van ca. +5°C tot +30° C. De te kiezen instelling van de knop moet zich geven uit ervaringswaarden. Afhankelijk van de ingebouwde verwarming, van de grootte van de te verwarmen ruimte en van de vooraf heersende buitentemperatuur zal het langer of korter duren voordat de verwarming terug gaat regelen.



- ① Schakelaar verwarmen / uit /ventileren
- ② Rode LED = inschakelcontrole verwarmen
- ③ Blauwe LED = inschakelcontrole ventileren
- ④ Draairegelknop voor temperatuurinstelling